

# uniQ Rengjøringsvogn

*Fleksibel og ergonomisk vogn for en effektiv hverdag*



Medium



Stor

# uniQ Rengjøringsvogn

## Høy fleksibilitet

UNIQ rengjøringsvogner er blant markedets mest fleksible vogner! Brukeren kan fritt organisere utstyr som bøtter og sekker etter egne behov, som vil bidra til økt effektivitet. Det vil også gi mange muligheter for tilpasning av vognen som for eksempel inndeling i ren og uren sone, samt kildesortering. Det er flere punkter for feste av skaftholder for optimal fleksibilitet. Det medfølger 3 dynamiske holdere som passer til skaft av alle tykkelser!



## Av ypperste kvalitet

UNIQ rengjøringsvogner er utviklet i samarbeid med norske renholdere og skreddersydd for deres arbeidshverdag. For å sikre den høyeste standarden er vognene produsert på Røros i Norge og testet av flere renholdere, blant annet på Hamar sykehus og Tertnes videregående skole. Alle materialer er av høy kvalitet og nøye utvalgt for å kunne tåle mye last. UNIQ rengjøringsvogner vil dekke dagens og morgendagens rengjøringsbehov!



## Godt for deg, og miljøet

Ergonomisk kjørebøyle som kan justeres til brukerens høyde. Dette bidrar til god ergonomi som kan begrense belastningsskader. Vognene har en tett bunn som vil redusere smittefare og vil derfor være godt egnet til bruk i helsesektor. UNIQ rengjøringsvogner leveres ferdigmontert og klare til bruk.

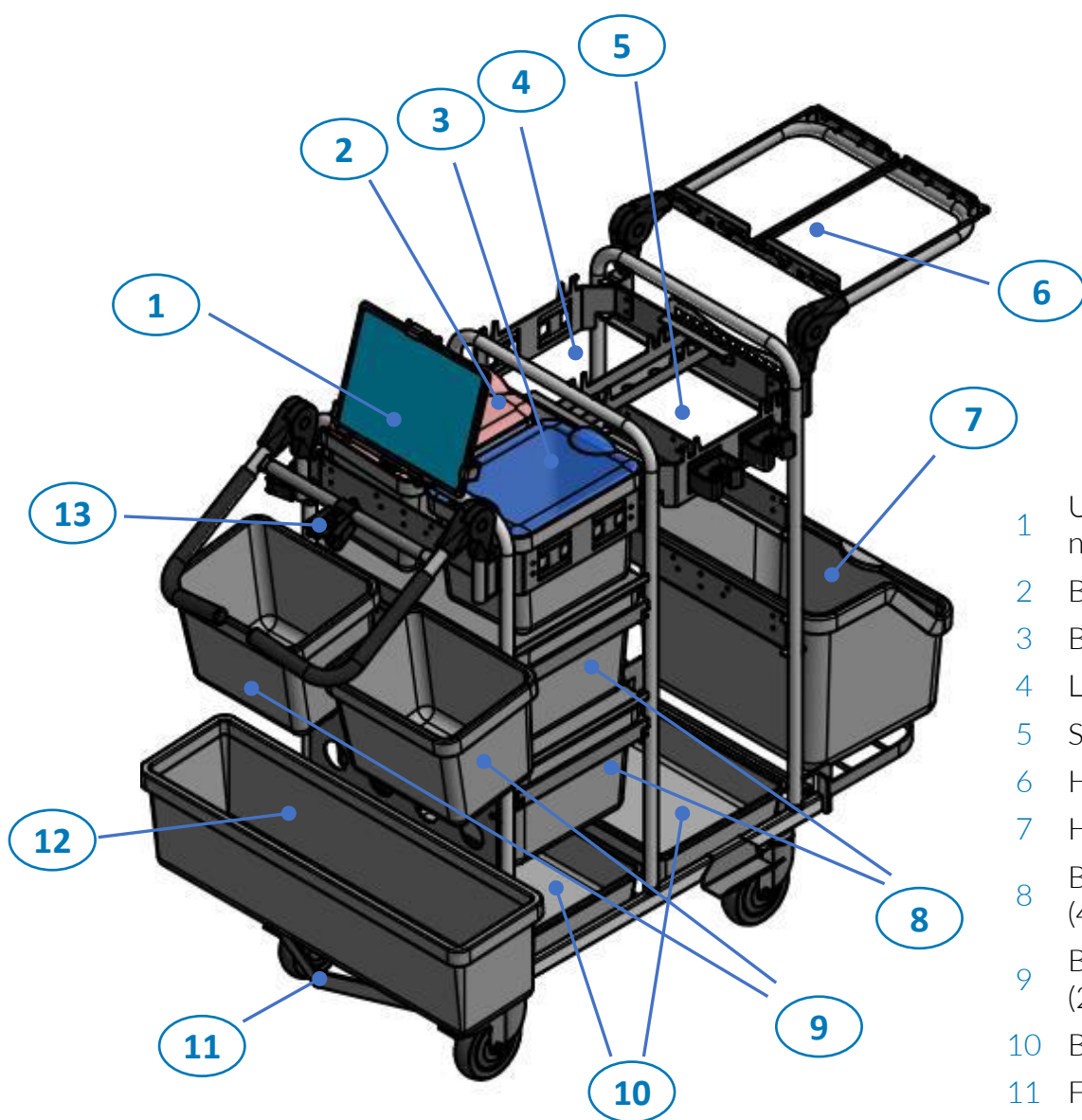
Alle materialer i vognen er resirkulerbare og tilfredsstillende alle krav i henhold til Svanemerketets krav til metaller på innendørs og utendørs produkter. Produsent er i tillegg Miljøfyrtårn og tilsluttet Grønt Punkt Norge AS.

# uniQ Rengjøringsvogn

## Stor

For de større oppdragene

Vognen leveres med utstyr fra en av Lilleborgs beste produktserier innen verktøy



- 1 UNIQ Universal nettbrettholder\*
- 2 Bøtte 7L med rødt lokk
- 3 Bøtte 7L med blått lokk
- 4 Liten skittentøyspose
- 5 Stor skittentøyspose
- 6 Holder for avfallssekk/er
- 7 Halvåpen skuff
- 8 Bøtte 7L skuffeseksjon (4 stk.)
- 9 Bøtte 7L åpen løsning (2 stk.)
- 10 Bunnbakker
- 11 Fotpedal
- 12 Moppeboks 60 cm
- 13 Universal skaftholder (3 stk.)

Varenummer: L-3740

Mål (LxBxH): 148/72/112 cm (utslått største mål)  
Vekt inkl. plastbakker: 35 kg

\*UNIQ Universal nettbrettholder er en tilleggsvarer og følger ikke med vognen. Se side 5.

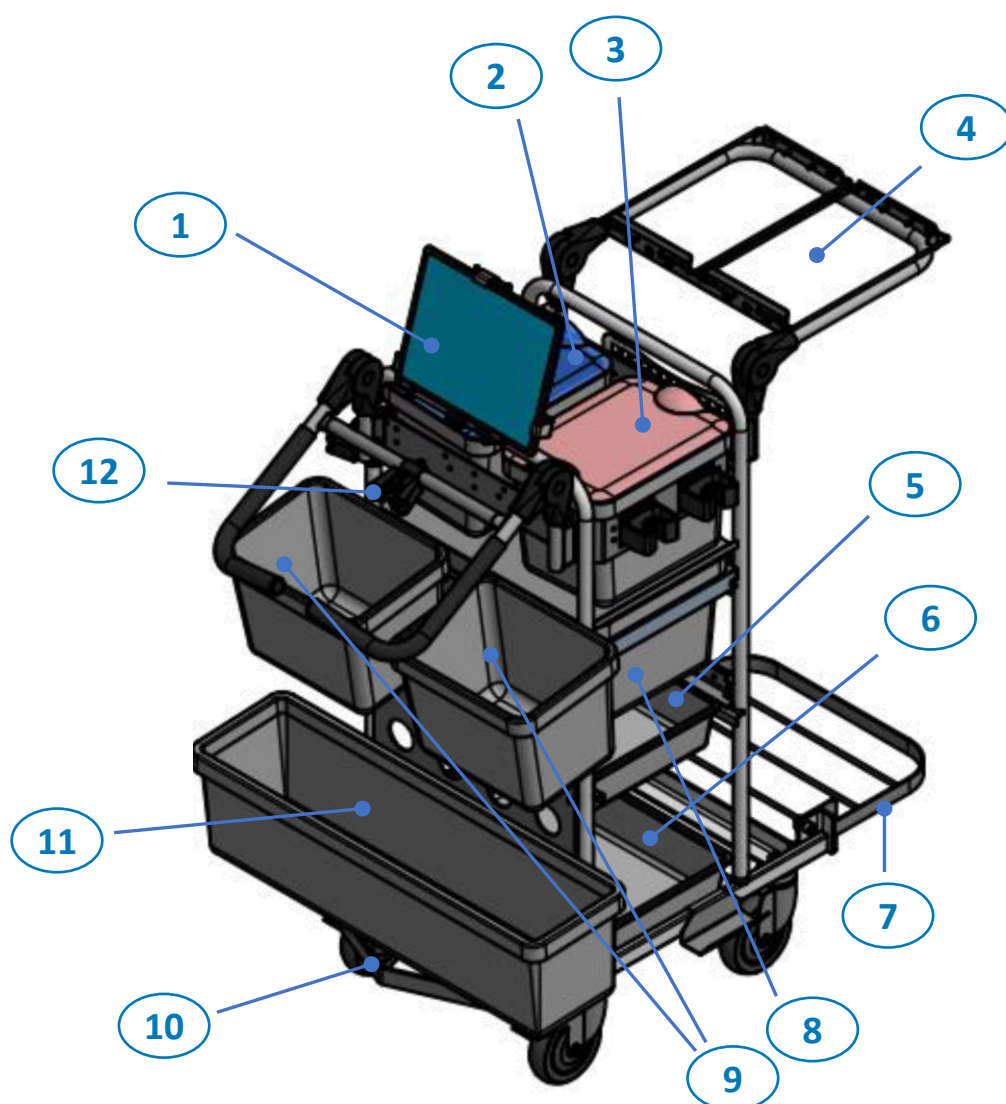


# uniQ Rengjøringsvogn

## Medium

For de mindre og mellomstore oppdragene

Vognen leveres med utstyr fra en av Lilleborgs beste produktserier innen verktøy



- 1 UNIQ Universal nettbrettholder\*
- 2 Bøtte 7L med blått lokk
- 3 Bøtte 7L med rødt lokk
- 4 Holder for avfallssekk/er
- 5 Midtbakke
- 6 Bunnbakke
- 7 Søppelsekkholder
- 8 Bøtte 7L skuffeseksjon (2 stk.)
- 9 Bøtte 7L åpen løsning (2 stk.)
- 10 Fotpedal
- 11 Moppeboks 60 cm
- 12 Universal skaftholder (3 stk.)

Varenummer: L-3739

Mål (LxBxH): 115/71.6/112 cm (utslått største mål)  
Vekt inkl. plastbakker: 28 kg

\*UNIQ Universal nettbrettholder er en tilleggsvarer og følger ikke med vognen. Se side 5.



# uniQ Universal nettbrettholder

## Et godt tilbehør for renholderen som bruker nettbrett

En fleksibel og låsbar nettbrettholder som forenkler hverdagen for renholderen. Den er justerbar slik at den enkelt kan tilpasses ulike tykkelser og dimensjoner på nettbrett. For å sikre mot tyveri, medfølger en sikkerhetswire med kodelås. Nettbrettholderen leveres med rørklemme Ø17 og Ø22 og vil derfor passe til de fleste rengjøringsvogner.



## Varenummer: L-3725

Inkludert:

- 1 stk. Sikkerhetswire med kodelås
- 2 stk. Rørklemme Ø17
- 2 stk. Rørklemme Ø22

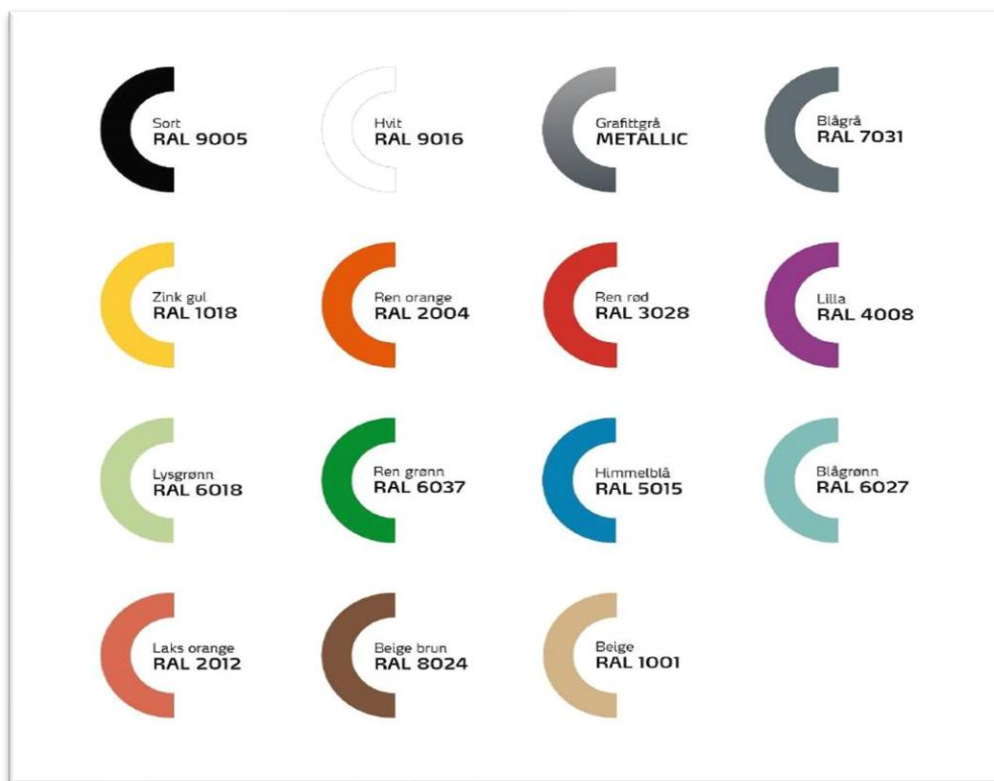
# uniQ Velg din farge

## Gi et særpreg til deres rengjøringsvogner!

Velg fargen på vognen tilpasset til deres profil og ønsker. Lilleborg tilbyr sine kunder en unik mulighet til å selv kunne velge farge på UNIQ rengjøringsvogner.

Ved kjøp av 50 vogner eller fler av samme størrelse, velg farge kostnadsfritt. Alternativ 1: Velg en farge for hele vognen. Alternativ 2: Velg en hovedfarge på vognrammen og en sekundærfarge.

Fargeutvalg:



Ved kjøp av færre enn 50 vogner, kan man velge ønsket farge mot et pristillegg på 5% per vogn.  
Minstekvantum: 25 vogner

Sammen med ordrebekreftelse, sendes e-post med fargevalg og følgende info til [ordre@lilleborg.no](mailto:ordre@lilleborg.no) :

- Kundenavn og leveringsadresse
- Varenummer på vogn (stor eller liten)
- Antall vogner
- Fargekode RALXXXX. For 2 farger: Oppgi fargekode for hovedfarge (vognrammen) + sekundærfarge.



*Ren og nær verdiskapning*