



Doserings- og påføringsutstyr

Enkelt, robust og pålitelig

Brukes til dosering og påføring av kjemi innen storkjøkken, tøyvask og våtrom. De er designet og konstruert i henhold til prinsipper om enkel betjening og god pålitelighet.



Suma Revoflow

Forbedret vask. Fremragende resultater.

Få en mer effektiv arbeidsplass med Suma Revoflow – et anlegg med automatisert presisjonsdosering av væske og pulver.

- Kompakt design og veggfestet
- Enkel betjening med minimalt behov for personalopplæring
- Fargekodet, for å forsikre at riktig kjemi er på rett sted til enhver tid
- Trygg og bidrar til effektiv bruk av ressurser



Varedata

Produkt	Varenummer
Suma Revoflow tørremiddel og vaskemiddel	D1224114
Suma Revoflow tørremiddel og 2 stk. vaskemiddel	D1224115

Reservedel

Produkt	Varenummer
Tørremiddelslange	L-1203930



SLC-pumper

Trygg og effektiv dosering

SLC pumper er godt egnet til maskiner for kjøkkenoppvask, vaskerier og næringsmiddelindustrien.

Fordeler:

- Nøyaktige og unike programmeringsalternativer, som både forhindrer over- og underdosering
- Enkel i drift
- Pålitelig og robust konstruksjon
- Temperaturmåler
- Åtte tydelige feilmeldinger, som f.eks. tomt, doseringssyklus, tid etc.
- Pumpen stopper automatisk når beholderen er tom
- Mulighet for fjerndosering



Varedata

Produkt	Varenummer
SLC-pumpe PC 20 (tørremiddel)	L810.880
SLC-pumpe PC 20R (vaskemiddel)	L810.881

Reservedeler

Produkt	Varenummer
Pumpeslange klar PC 20R	L61013-92
Pumpeslange sort PC 20	L61013-94
Pumpeslange beige PC 20	L61013-95

Teknisk spesifikasjon

		PC 20R
Strømforsyning	230VAC	230VAC
Triggersignaler	Volt free 20 - 60VDC 24 - 264VDC	Volt free 20 - 60VDC 24 - 264VDC
Pumpe tilførsel	24VDC; 1.5A max.	24VDC; 1.5A max.
Dimensjoner: B x D x H x Vekt	12,5 x 160 x 290 cm x 3 kg	12,5 x 160 x 290 cm x 3 kg
Utgangstrykk	1.5 bar	6 bar
Transportrør størrelse	6 eller 10 mm	4 mm

MicroMaster

Kompakt og effektivt doseringssystem

MicroMaster er en av de mest allsidige pumpetyper som brukes i industrien. Den er veldig godt egnet til bruk på de aller fleste oppvaskmaskiner, enten det er u/benk eller hette maskiner.

Pumpen er liten og monteres på veggen i nærheten av maskinen, dermed er det enkelt å skjule enheten dersom det skal være ønskelig.

Varedata

Produkt	Varenummer
MicroMaster	L810.676

Reservedel

Produkt	Varenummer
Pumpeslange sort	41820

Teknisk spesifikasjon

Høyde x Bredde x Dybde	123 x 67 x 111 mm
Vekt (inkl. emballasje)	1,6 kg
Strømforsyning	230V 50Hz
Godkjenning	CE



Clax Basic

Moderne og pålitelig doseringssystem for tøyvask

Clax Basic pumper er et doseringssystem bestående av ny teknologi som bidrar til lavere driftskostnader for kunden.

- Pålitelig i drift
- Høy kapasitet på pumpene med raskere dosering, inntil 355 ml per minutt
- Enkelt vedlikehold og hurtig slangeskift
- Alle systemprogrammeringer er beskyttet med passord slik at kun autorisert personell har tilgang



Varedata

Teknisk spesifikasjon

Produkt	Varenummer	Bredde x Høyde x Dybde	Vekt
Clax Basic T2	LWL2-2/M/BTF/LBORG	190 x 285 x 166 (mm)	2 kg
Clax Basic T4	LWL4-2/M/BTF/LBORG	285 x 266 x 166 (mm)	4 kg
Clax Basic T6	LWL6-2/M/BTF/LBORG	425 x 266 x 266 (mm)	6 kg

Reservedeler og tilbehør

Produkt	Varenummer
Pumpeslange	L-XSB343Q
Hurtigkobling	L-XSB2731
Slangeskjøt	L-XSB267
Formula Select	L-WL-FORM
Laundry Manifold 6 Way	L-XLM5-6D10-10
Manifold Flow Safety Stop Switch	L-XLM-FS

Clax i-Dose

Mindre mengestyrt doseringssystem for tøyvask

Sentralt doseringssystem

Clax i-Dose er utviklet for mindre vaskerier som stiller høye krav til driftssikkerhet og doseringsnøyaktighet. Med Clax i-Dose får man tilgang til rapportering og fjernservice via skybaserte tjenester, som gjør systemet lett tilgjengelig og forenkler service og avvikshåndtering.

Fjernservice

Clax i-Dose programmeres ved hjelp av PC, nettbrett eller telefon og virker uavhengig av operativsystem eller maskinvare. Systemet fungerer i alle nettlesere og på alle typer enheter med internettilgang.

Rapportering

Web-løsningen tilbyr rapporter med detaljert informasjon relatert til kjemikalieforbruk og programmer, både historisk og i sanntid. Du kan se hvilke programmer som går på hvilken maskin, status på kjemikalienivåene og andre avvik.



Clax i-Dose

Mindre mengestyrt doseringssystem for tøyvask

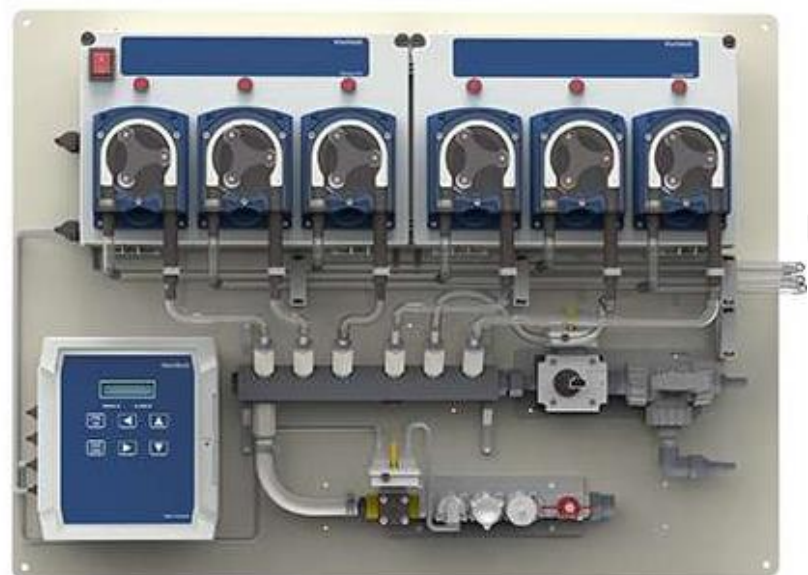
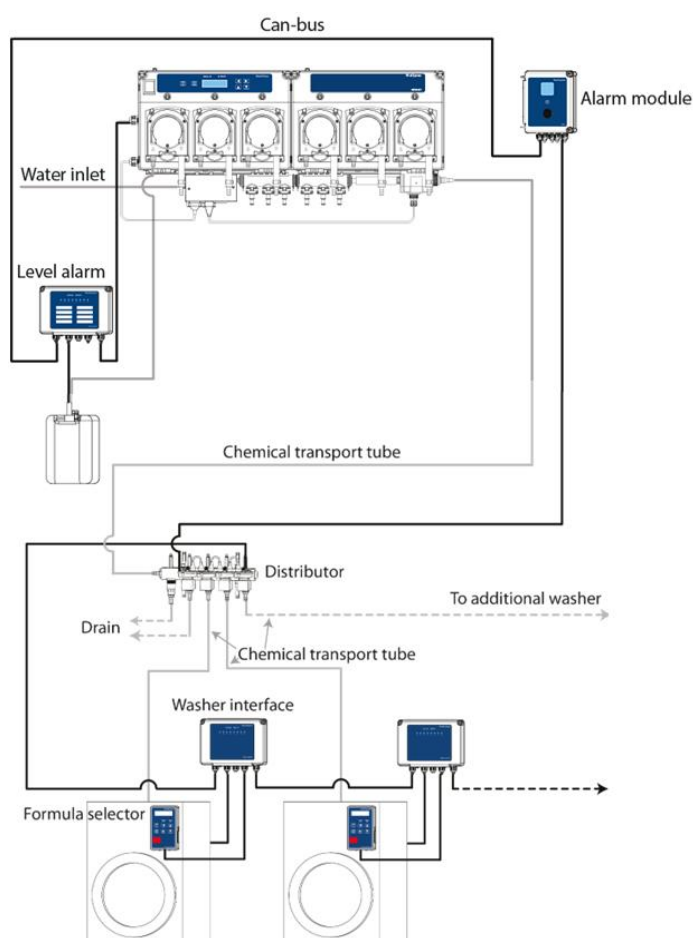
Tekniske spesifikasjoner

Clax i-Dose M33	
Bredde x Høyde x Dybde	320 x 460 x 200 (mm)
Vekt	8 kg

Clax i-Dose M53	
Bredde x Høyde x Dybde	320 x 680 x 200 (mm)
Vekt	10 kg

Reservedeler og tilbehør

Produkt	Varenummer
Sekomed Squeeze Tube	L-RSE9900107814
Gear Flowmeter Maintenance Kit	L-RSE9900108209



Divermite

- Sikker, fleksibelt og økonomisk doseringssystem

Divermite™ og DiverFlow™ består av refillposer med konsentrert produkt som enkelt settes inn i en dispenser for korrekt dosering hver gang. Trykk på dispenserknappen, og riktig mengde med konsentrert middel blir automatisk utløst. DiverFlow™ er koblet til med vanntilførsel, da vil du få ferdigdosert kjemi med vann rett i flasken.

PRODUKTER



Suma Divermite Plus D1
Dispenser for Suma Star Plus D1 (vnr: 7010000).

Varenr: 5589 EPD: 757856 Pk.str: 1x1 stk-



Divermite Kombidispenser
Dispenseren som kan brukes til både Suma og RoomCare produkter. Fargekodet! Med en kodepinne som plasseres i dispenseren, vil du alltid være trygg på riktig produkt og dosering.

Varenr: 5886 EPD: 143610 Pk.str: 1 x 1 stk.



DQFM - vanntilkoblet
En vanntilkoblet Divermite dispenser med valgfritt produkt.

Varenr: 1207301 Pk.str: 1 stk



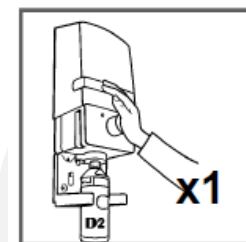
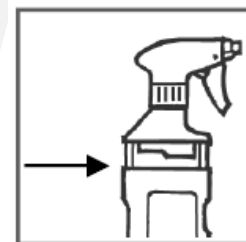
DQFM - forhåndsmontert
Forhåndsmontert system med 3 dispensere av valgfrie produkter. Mulighet for en ekstra dispenser ved behov.

Varenr: 1207353 Pk.str: 1 x 3 stk.



FORDELER

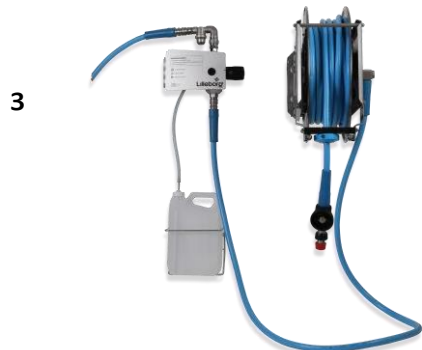
- Tidsbesparende
- Kostnadsreducerende
- Trygt – ingen kontakt med kjemi
- Økt produktivitet
- Vedlikehold uten verktøy



RESERVEDELER

Produkt	Varenummer
Doseringskopp	1207148
Kodepinne 10 stk.	67108

S1 Kombivask



Funksjoner

- Påføring av rengjøringskjemikalier
- Skylling og spyling

Fordeler

- Enkel betjening
- Robust konstruksjon
- Pålitelig
- Kompakt
- Hygienisk design
- Høy resistens for kjemikalier

Tre versjoner

- Montert på vogn ¹
- For montering på vegg ²
- For montering på vegg med slangetrommel* ³

*Kontakt Lilleborg for mer informasjon om anlegg med slangetrommel.

TEKNISK SPESIFIKASJON	PÅ VEGG	PÅ VOGN
Varenummer	L5910-1120	L5910-1110
EPD	5243381	5243290
Mål: H / B / D	225 / 340 / 130 mm	1050 / 590 / 460 mm
Vekt	10 kg	25 kg
Vanntilkobling	Nito ½" hun	
Max vann temperatur	55 °C	
Arbeidstrykk vann	3 - 10 bar	
Materialer i kontakt med væske	PSU, EPDM, Syrefast stål	

EKTRA UTSTYR	
Skumbooster	500-000009
550 mm spylelanse	530-015503

INKLUDERT UTSTYR	PÅ VEGG	PÅ VOGN
Nito han kobling m/ overganger	0700	0700
5 m tilgangsslange	-	550-120503
3,5 m tilgangsslange	550-120353	-
15 m spyleslange	550-131503	550-131503
Spyledyse MS 15/50	532-115503	532-115503
Kombinert slange og kanneholder	601-100010	-

J1000 Water Powered Sprayer

Varedata

- Varenummer: 1207219
- EPD.: 5273560

Funksjoner

- Påføring av rengjøringskjemikalier
- Skylling og spyling

Fordeler

- Enkel betjening
- Effektiv rengjøring og desinfeksjon av overflater
- Rask installasjon
- Kompakt
- Hygienisk design
- Enkelt vedlikehold

Ekstra utstyr

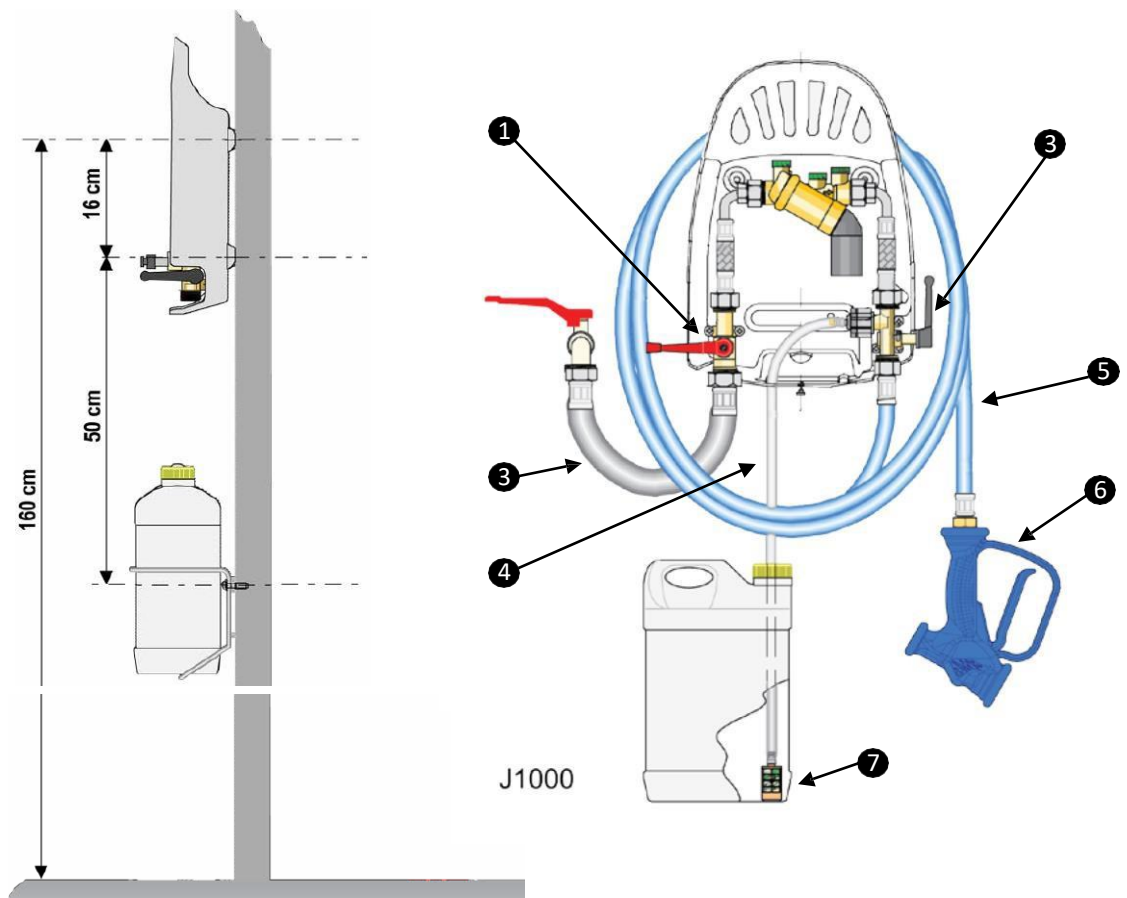
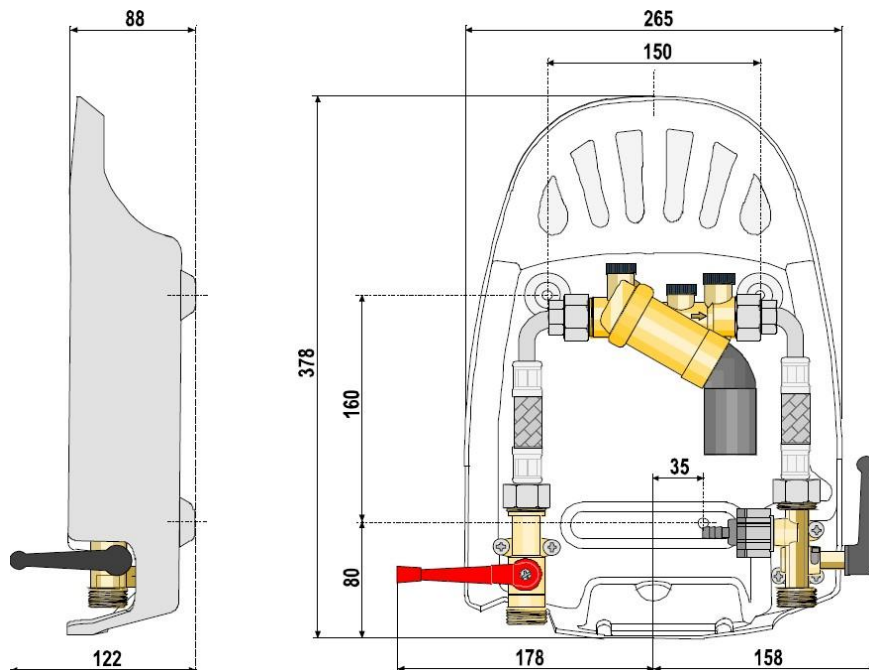
- 1207158 Gun Spray RB35 + Nipple
- 1207157 Gun Spray Blue + Foam lance
- 1207159 Hose Blue 10M + Quick Coupler
- 1207161 Hose Blue 20M + Quick Coupler
- 1207171 Venturi Inserts Green 5 pc
- 1207185 Check Valve EPDM

Tekniske spesifikasjoner

- Vekt: 10 kg
- Max vann temperatur: 50 °C
- Arbeidstrykk vann: 2 – 6 bar

Beskrivelse av deler

- 1) Vann av og på
- 2) Tilførselsslange vann
- 3) Kjemi av og på
- 4) Sugesslange for kjemi
- 5) Spyleslange 20m
- 6) Spylepistol RB35
- 7) Vekt og sugefilter



Suma Ergo

Varebeskrivelse

Komplett utstyr for påføring av kjemi. Begge modeller leveres komplett med 10 meter kraftig og hygienisk slange, injektor, alle nødvendige dyser, samt oppheng for slange og utstyr.

Varedata

- Skum: 6969 1320985
- Gel: 6969-gel 2504736

Variantinnhold

- Skum: Ergo Injector m/ beholder 2,7L
- Gel: Gel-Ergo Injector m/ beholder 2,7L

Deleliste

- 10M Blå PVC slange m/ ventil og kobling
- MS15/50 Spylør Kitchen Line rød
- MS15/50 Spyledyse Kitchen Line rød
- Oppheng for Skumsprøyte Ergo
- Dyseholder Kitchen Line

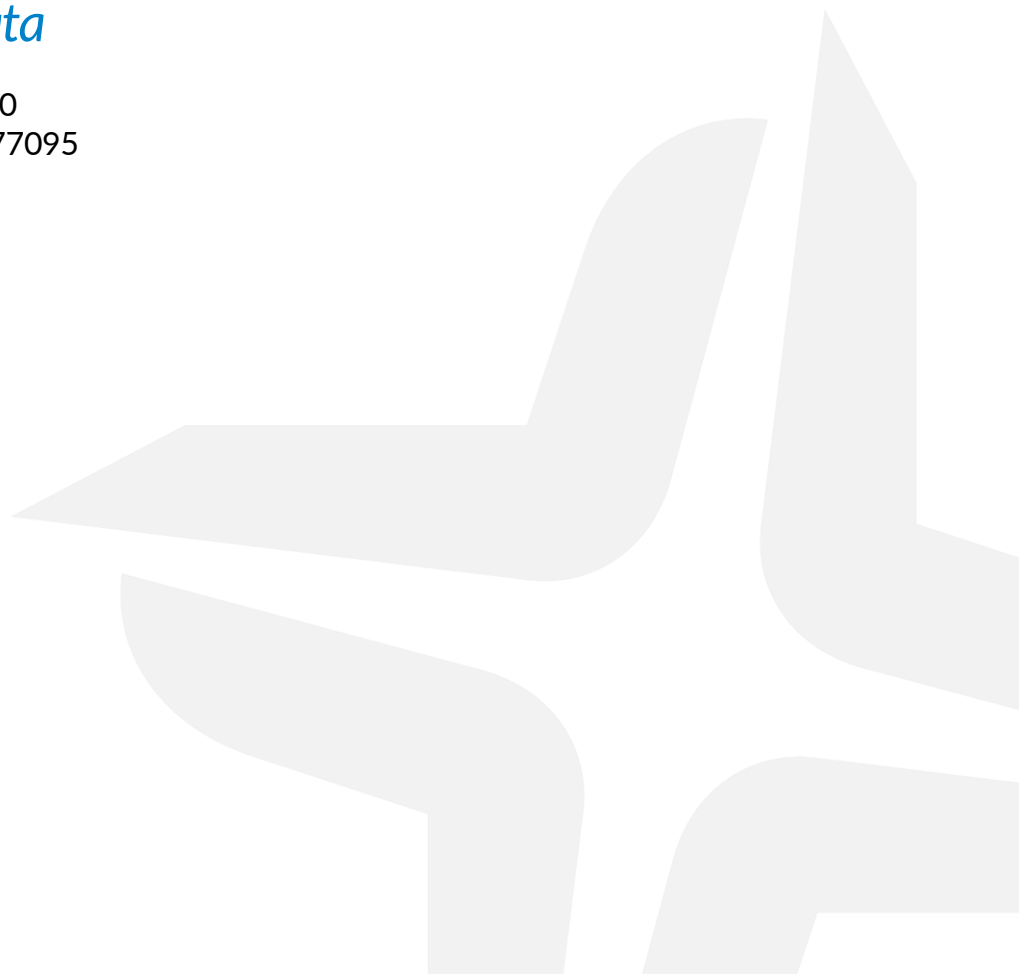


Varebeskrivelse

Enkelt utstyr for skumlegging. Leveres med Gardenakobling. Stillbar dyse for justering av vaskemiddelkonsentrasjon. Skal kun benyttes med kaldt vann.

Varedata

- Vnr. 6110
- Epd.: 2177095



Ikke-vanntilkoblet utstyr

- Et bredt sortiment som passer til de fleste oppdrag

PRODUKTER



Taski Lavtrykksprøyte 7,5L

Stor lavtrykksprøyte av høy kvalitet for dosering og påføring av rengjørings- og desinfeksjonsmiddel.

Varenr:	EPD:	Pk.str:
2232	128113	1 x 1 stk.



Gloria 505T Pro 5L

Høykvalitets lavtrykksprøyte i rustfritt stål edelstål med manometer, utluftingsventil og bærestropp.

Varenr:	EPD:	Pk.str:
6036	192005	1 x 1 stk.



Lavtrykksprøyte Liva 1L

Høykvalitets lavtrykksprøyte med stor pumpe og mulighet for kontinuerlig spraying ved å holde ned trykknapp. Justerbar dyse for findusj eller jetstråle.

Varenr:	EPD:	Pk.str:
4650	304931	1 x 1 stk.



Doseringskopp for 1L flaske Doseringskopp for 1-liters flasker 5-20ml, i Jontec-, Sani- og Sprint serien.

Varenr:	EPD:	Pk.str:
7510410	1100270	1 x 6 stk.



Doseringskopp for 10L og 25L Praktisk kopp for dosering av 10 og 25 liters kanner.

Varenr:	EPD:	Pk.str:
6098	1309848	1 x 1 stk.



Doseringspumpe for 5L Enkel og intuitiv pumpe. Sørger for mindre søl og mer kontroll over forbruk. Hvert pumpetrykk gir 20-25ml væske.

Varenr:	EPD:	Pk.str:
7575	2463933	1 x 1 stk.



Doseringskapsel for 20 ml Doseringskapsel for 2 litersflaskene til Suma Multi D2 og Suma Bac D10. Gjør det enklere å få riktig dosering.

Varenr:	EPD:	Pk.str:
5585	766458	1 x 1 stk.



Ren og nær verdiskapning